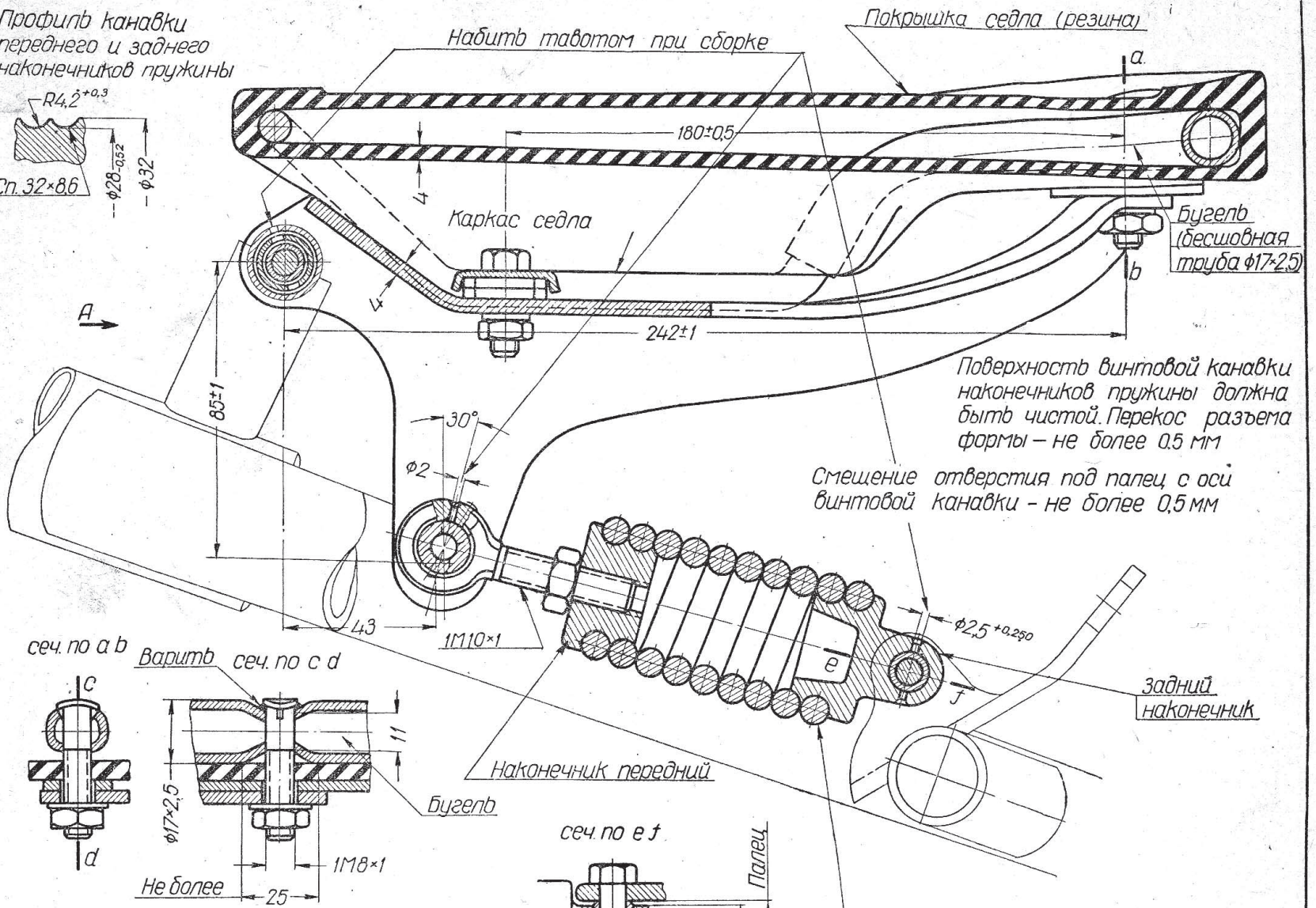
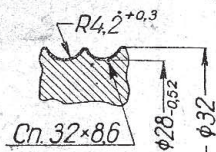
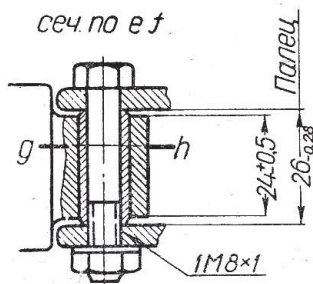
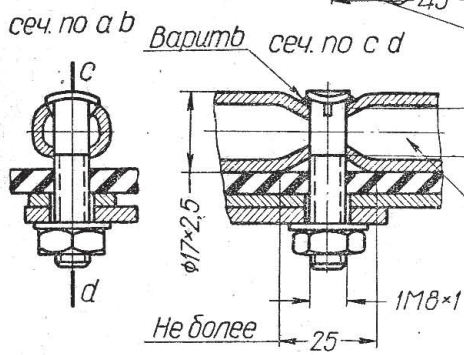


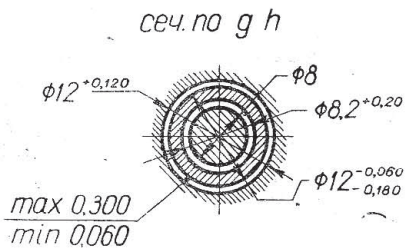
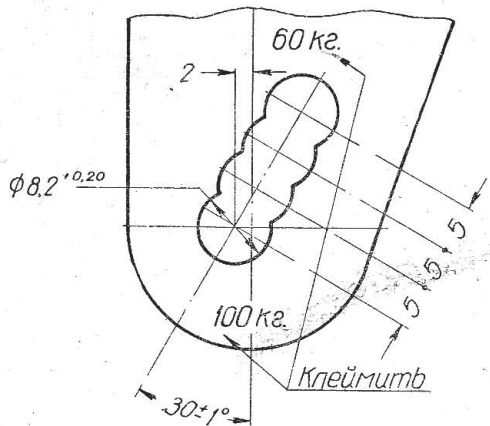
Профиль канавки переднего и заднего наконечников пружины



Поверхность винтовой канавки наконечников пружины должна быть чистой. Перекос разъема формы - не более 0,5 мм
Смещение отверстия под палец с оси винтовой канавки - не более 0,5 мм



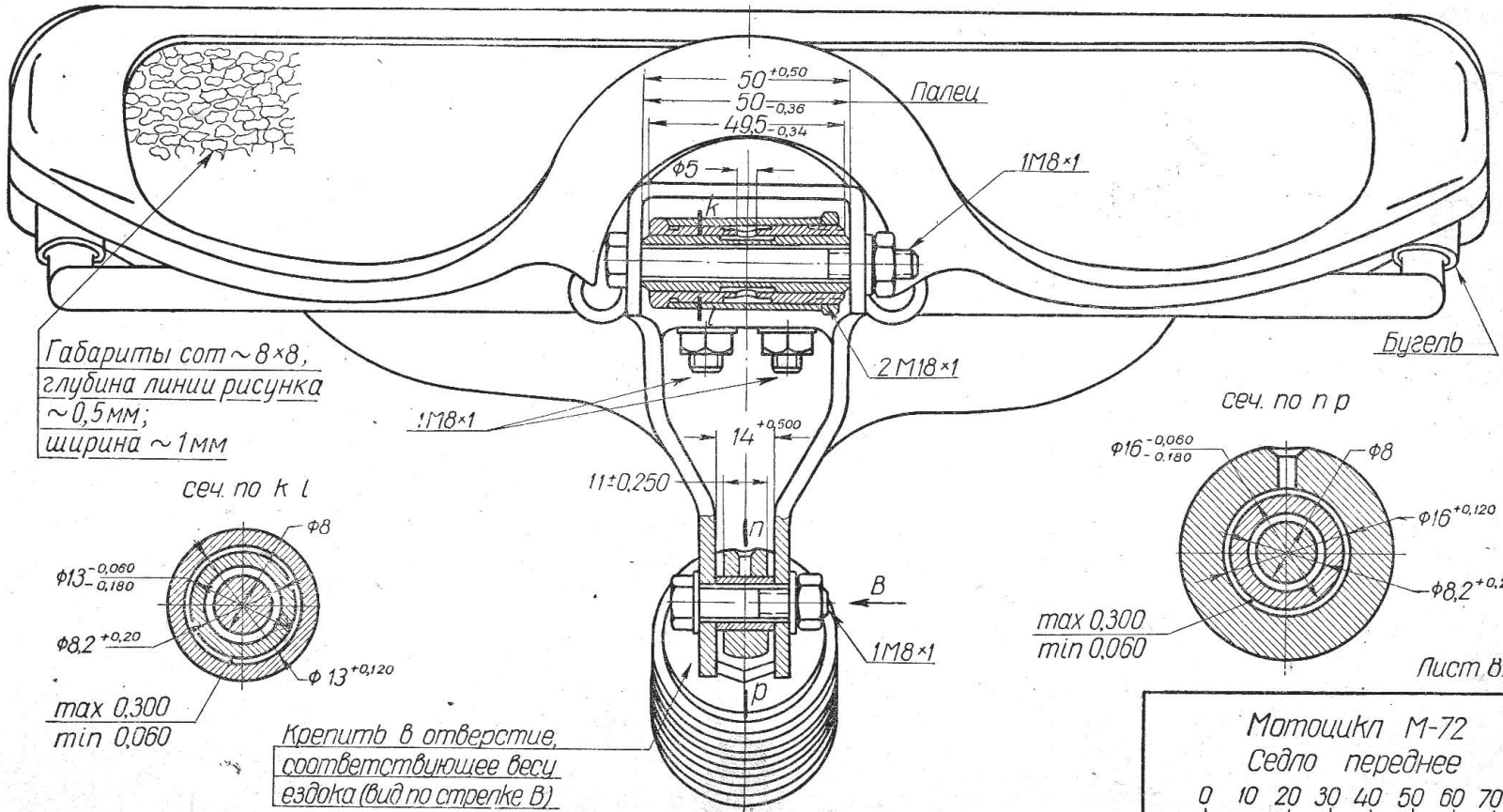
Вид по стрелке В на основание каркаса седла



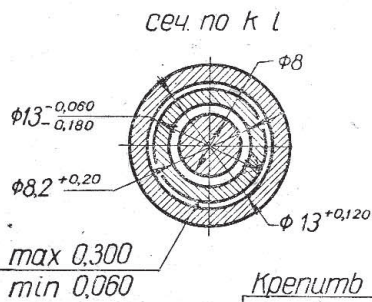
Вид по стрелке А

Число витков	9,25 \pm 0,25
Диаметр проволоки	8 \pm 0,25
Внутренний диаметр	28,5 \pm 0,25
Высота без нагрузки	82 \pm 5
Проствет между витками (max)	0,4
Направление навивки	правое

При растяжении пружины на 18 мм усилие на пробках-в пределах 227 \pm 28 кг. После предварительного трехкратного растяжения на 18 мм остаточная деформация не допускается



Габариты сот ~ 8 \times 8, глубина линии рисунка ~ 0,5 мм; ширина ~ 1 мм



Крепится в отверстие, соответствующее весу езды (вид по стрелке В)

